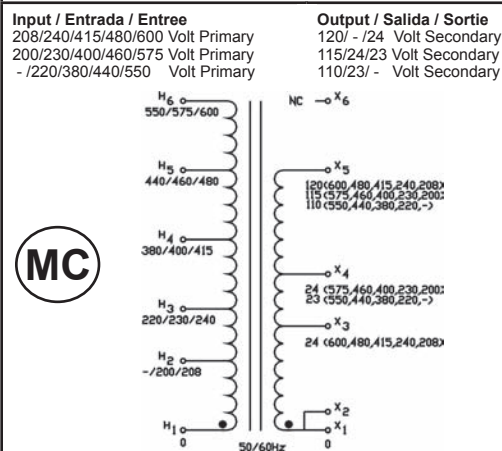
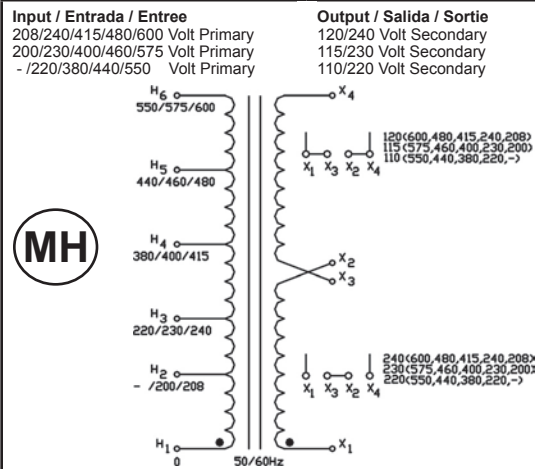
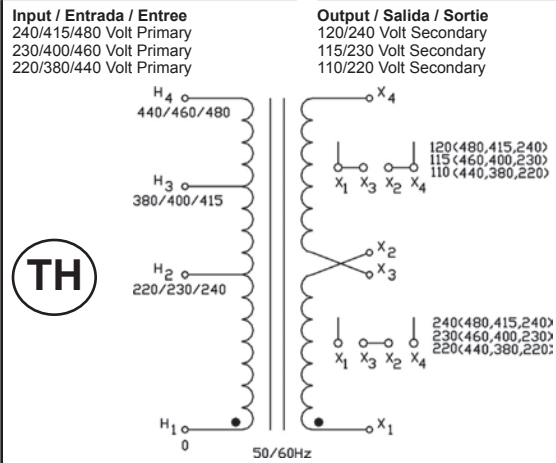


Part Number Numero de Parte Reference	Weight : lbs(kg) Peso : lbs(kg) Poids : lbs(kg)	Continuous VA	Frequency	Voltage Input / Entrada / Entree	Voltage Output / Salida / Sortie
CE1000TH	25 (11.4)	1000	50/60 HZ	240/415/480	120/240
CE1500TH	32 (14.5)	1500	50/60 HZ	230/400/460	115/230
CE2000TH	37 (16.8)	2000	50/60 HZ	220/380/440	110/220
CE1000MH	25 (11.4)	1000	50/60 HZ	208/240/415/480/600	120/240
CE1500MH	32 (14.5)	1500	50/60 HZ	200/230/400/460/575	115/230
CE2000MH	37 (16.8)	2000	50/60 HZ	- /220/380/440/550	110/220
CE750MC	25 (11.4)	750	50/60 HZ	208/240/415/480/600	120/- /24
CE1000MC	32 (14.5)	1000	50/60 HZ	200/230/400/460/575	115/24/23
CE1500MC	37 (16.8)	1500	50/60 HZ	- /220/380/440/550	110/23/-

Schematic and Voltages / Schéma et tensions / Diagrama esquemático y voltajes

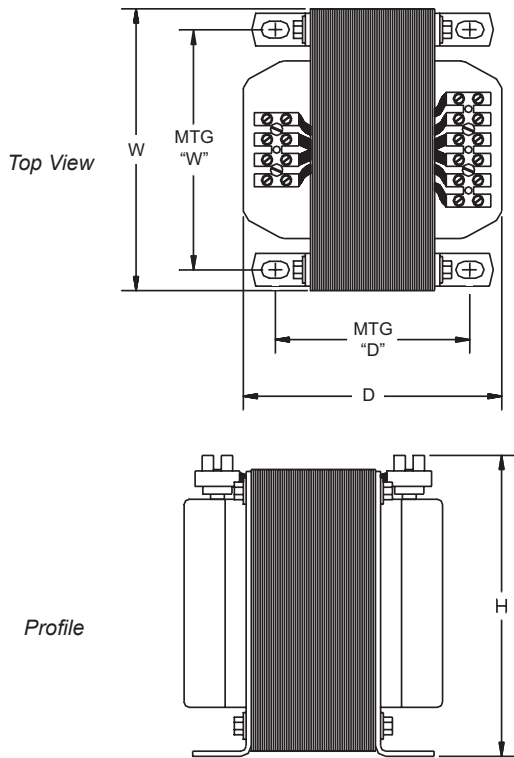


ICE Industrial Control Transformer



International Series Control Transformers

-TH
-MH
-MC



Dimensions : inch(cm) / Dimensiones : inch(cm) / Dimensions : inch(cm)					
	H	W	D	Mtg Width "W"	Mtg Depth "D"
CE1000TH	5.63 (14.30)	6.38 (16.21)	6 (15.24)	5.31 (13.5)	4.25 (10.8)
CE1500TH	5.63 (14.30)	6.38 (16.21)	6.75 (17.15)	5.31 (13.5)	5 (12.7)
CE2000TH	5.63 (14.30)	6.38 (16.21)	7.75 (19.7)	5.31 (13.5)	6 (15.24)
CE1000MH	5.63 (14.30)	6.38 (16.21)	6 (15.24)	5.31 (13.5)	4.25 (10.8)
CE1500MH	5.63 (14.30)	6.38 (16.21)	6.75 (17.15)	5.31 (13.5)	5 (12.7)
CE2000MH	5.63 (14.30)	6.38 (16.21)	7.75 (19.7)	5.31 (13.5)	6 (15.24)
CE750MC	5.63 (14.30)	6.38 (16.21)	6 (15.24)	5.31 (13.5)	4.25 (10.8)
CE1000MC	5.63 (14.30)	6.38 (16.21)	6.75 (17.15)	5.31 (13.5)	5 (12.7)
CE1500MC	5.63 (14.30)	6.38 (16.21)	7.75 (19.7)	5.31 (13.5)	6 (15.24)

English

Technical Data

Features

- Rise Temp: 80° Celsius
- Insulation Temp: 130° Celsius
- VA Range: 750 - 2000 VA
- Termination: IP20 Touchproof
- Encapsulation: Yes

Standards, Certifications

Approvals



Certifications: based on IEC test spec EN61558.

Installation

Output

Units are capable of handling high in-rush currents for short time for inductive load startup or switching.

Mounting Unit

Four mounting holes (0.31 x 0.69 inches) used with screws. Handles normal shock and vibration of industrial use and transportation.

Connections

Input: Six screw terminals, connector size range:
 • 22 - 10 AWG (0.34 - 6 mm²)
 • Maximum Torque: 0.5 Nm / 4.5 lbs-in.

Output: Four screw terminals, connector size range:
 • 22 - 10 AWG (0.34 - 6 mm²)
 • Maximum Torque: 0.5 Nm / 4.5 lbs-in.

WARNING – Do not disconnect equipment unless power has been switched off.

Français

Données Techniques

Caractéristiques

- Augmentation de température: 80° Celsius
- Température de l'isolant: 130° Celsius
- Plage VA: 750 - 2000 VA
- Terminaison: IP20 Touchproof
- Encapsulation: Oui

Standards, Certifications

Homologations

Certifications: selon les spécifications d'essai IEC EN61558.

Installation

Sortie

Les appareils sont conçus pour supporter des appels de courant élevés pendant de courts instants pour le démarrage ou la commutation de charges inductives.

Montage de l'appareil

Quatre trous de montage de 7,8 mm x 17,5 mm (0,31 po x 0,69 po) pour les vis. Supporte les chocs et les vibrations habituelles du milieu industriel et du transport.

Connexions

Entrée: Six bornes à vis, dimensions des connecteurs:
 • 22 - 10 AWG (0.34 - 6 mm²)
 • Couple maximum: 0,5 Nm / 4,5 lbs-po.
Sortie: Quatre bornes à vis, dimensions des connecteurs:
 • 22 - 10 AWG (0.34 - 6 mm²)
 • Couple maximum: 0,5 Nm / 4,5 lbs-in.

AVERTISSEMENT – Ne pas débrancher l'équipement à moins d'avoir coupé l'alimentation.

Español

Información Técnica

Características

- Temp. de subida: 80° Celsius
- Temp. de aislamiento: 130° Celsius
- Margen de VA: 750 - 2000 VA
- Terminación: IP20 a prueba de contacto
- Encapsulado: Sí

Normas, Certificaciones

Aprobaciones

Certificaciones: según las especificaciones de prueba IEC EN61558.

Instalación

Salida

ULas unidades pueden manejar corrientes de irrupción altas durante lapsos breves para conmutación o arranque de carga inductiva.

Montaje de la unidad

Se utilizan cuatro orificios de montaje (0,79 x 1,75 pulg.) con tornillos. Maneja el impacto y la vibración normal del uso y transporte industrial.

Conexiones

Entrada: Seis terminales de tornillo, margen del diámetro del conector:
 • 22 - 10 AWG (0.34 - 6 mm²)
 • Par torsor máximo: 0,5 Nm / 4,5 lb-pulg.
Salida: Cuatro terminales de tornillo, margen del diámetro del conector:
 • 22 - 10 AWG (0.34 - 6 mm²)
 • Par torsor máximo: 0,5 Nm / 4,5 lb-pulg.

ADVERTENCIA – No desconecte el equipo salvo que se haya apagado la potencia.